

eXtended Video Industrial



# ПАСПОРТ

Уличная IP - видеокамера  
с ИК подсветкой

## XI2104CIAP-IR



Произведено ООО «Декси Центр»  
394026, г. Воронеж,  
ул. Электросигнальная, д.1, офис 8  
8 (800) 555-7-200  
Россия

## Благодарим Вас за использование продукции компании

### eXtended Video Industrial!

Купольная мегапиксельная IP камера с фиксированным объективом XI2104CIAP-IR оснащена встроенным цифровым кремниевым микрофоном последнего поколения и разъемом для подключения внешнего микрофона с выводом на него питания (при использовании PoE). Плата питания PoE с дополнительной защитой от короткого замыкания и высоковольтных помех невысокой мощности, драйвер ИК подсветки с широким входным диапазоном 9-17 В гарантирует эффективное использование встроенной ИК подсветки 3 поколения с дальностью до 35 метров вне зависимости от напряжения питания. Плоское стекло перед мегапиксельным объективом компенсирует геометрические искажения.

Конструкция корпуса обеспечивает удобство установки - универсально на любую плоскость, а оригинальный дизайн дополнит интерьер любого помещения.

#### Основные технические характеристики

таблица 1

Модель	XI2104CIAP-IR
Тип процессора	Hisilicon Hi3518C
Тип матрицы	½.8" IMX222
Количество эффективных пикселей	2 MPix 1920x1080
Тип питания	PoE, DC 12V 350mA
Объектив	фиксированный; 3.6мм / 3MPix,
Видеокодек, макс. битрейт	H.264, 3500 кБит/с
Разрешение видео; скорость записи; количество потоков	2 MPix 1920x1080; 30к/с; 2 потока 1 MPix 1280x720; 30к/с; 2 потока
ИК подсветка / дальность	да, 35м
Чувствительность, день\ночь	0,1/0.01 лк
Переключаемый ИК-фильтр	да
Поддерживаемые протоколы	TCP/IP, HTTP, DHCP, DNS, RTP/RTCP, RTSP, ONVIF, NETIP, PPPoE, SMTP, NTP
Звуковой кодек	G.711
Микрофон	Встроенный активный микрофон, акустической дальностью: до 8 м, полоса пропускания Гц.: 100-7000 отношение сигнал/шум: 51 дБ
Уровень защиты	IP31
Габариты в упаковке, д*ш*в, мм	112*112*112
Габариты без упаковки, д*ш*в, мм	90*110
Вес, грамм	320
Материал корпуса	Пластик/стекло
Диапазон рабочих температур, гр.	-10...+50°C

## Комплект поставки

таблица 2

Наименование	количество, шт
Уличная IP - видеокамера XI2104CIAP-IR	1
Паспорт	1
Комплект крепежа	1
Разъем питания	-
Салфетка для протирки	1
CD диск с ПО	1
PoE сплиттер*	-

\* - в зависимости от модификации камеры.

**ВАЖНО! Комплектация и некоторые параметры устройства могут быть изменены производителем без дополнительного уведомления.**

## Назначение выводов камеры

Разъемы для подключения питания камеры и микрофона изображены на рисунке 1.

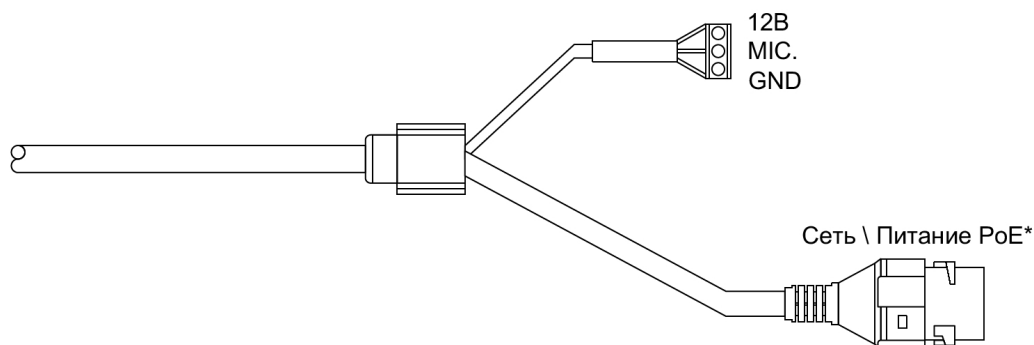


рисунок 1

В случае питания камеры по PoE, допускается подключение нагрузки (например активный микрофон) на контакты 12 В и GND, с током потребления не более 15 мА.

**ПЕРЕД ПОДКЛЮЧЕНИЕМ МИКРОФОНА ОТКЛЮЧИТЕ ПИТАНИЕ ОТ КАМЕРЫ.**

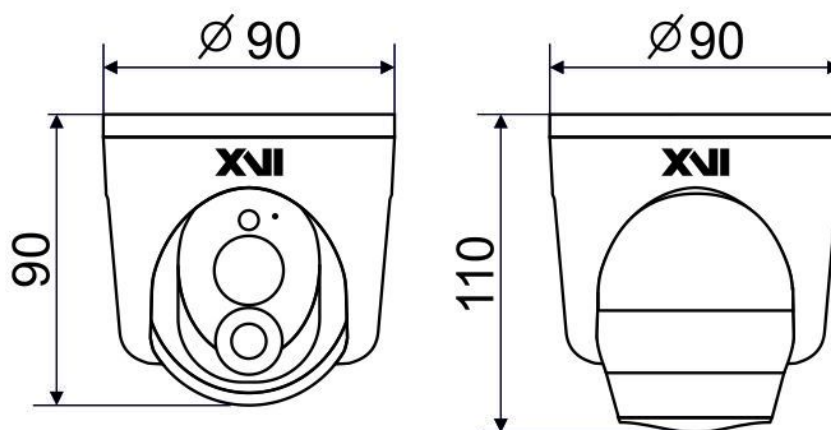
**ОБРАЩАЕМ ВНИМАНИЕ, ЧТО КАМЕРЫ XVI РАССЧИТАНЫ НА РАБОТУ С АКТИВНЫМИ МИКРОФОНАМИ.**

**НЕ ПОДКЛЮЧАЙТЕ В АУДИОГНЕЗДО КАМЕРЫ НАУШНИКИ!**

## ● Монтаж и подключение камеры

Камера монтируется с помощью идущего в комплекте крепежа. Все действия по установке и подключению камеры необходимо производить при отключенном питании камеры. После монтажа камеры настройте ракурс камеры. Установочные размеры показаны на рисунке 2

рисунок 2



IP видеочамера предназначена для работы в Ethernet-сетях стандарта 100BASE-T(x). Подключение к сети осуществляется кабелем типа "витая пара" категории 5 (CAT5) или выше, с разъемом 8P8C (RJ45). Максимальная длина сегмента, согласно стандарту, до 100 метров. При прокладке кабеля необходимо соблюдать стандарты ISO/IEC IS 11801 или ГОСТ Р 53246. Очень важно, чтобы кабельные трассы проходили на достаточном удалении от источников электромагнитных помех!

**ПРИ НАРУШЕНИИ СТАНДАРТОВ ПРОКЛАДКИ КАБЕЛЕЙ СКС ПРАВИЛЬНАЯ РАБОТА КАМЕРЫ НЕ ГАРАНТИРУЕТСЯ!!!**

## ● Быстрая настройка сетевых параметров.

Настройка сетевых параметров камеры возможна через WEB интерфейс, с помощью специальной утилиты "IPCSearchUtil.exe" и с помощью специального ПО "UC", поставляемых в комплекте с камерой.

**ВАЖНО! ДОСТУП К WEB интерфейсу камеры возможен только если камера и компьютер, с которого осуществляется доступ, расположены В ОДНОЙ ПОДСЕТИ. Поэтому для первичной настройки сети мы рекомендуем использовать утилиту IPCSearchUtil.exe, которая позволяет изменять сетевые настройки камеры. ДЛЯ УТИЛИТЫ НАХОЖДЕНИЕ КАМЕРЫ В ОДНОЙ ПОДСЕТИ С ПК НЕ ВАЖНО.**

### **ПАРАМЕТРЫ КАМЕРЫ ПО УМОЛЧАНИЮ:**

**IP адрес: 192.168.0.123 или 192.168.1.123\***

**Логин: admin**

**Пароль: 123456**

**\*в зависимости от версии прошивки**

**ВО ИЗБЕЖАНИИ ПОЛУЧЕНИЯ  
ДОСТУПА К  
ИЗОБРАЖЕНИЮ С КАМЕРЫ  
СТОРОННИМИ ЛИЦАМИ  
ОБЯЗАТЕЛЬНО СМЕНИТЕ  
ПАРОЛЬ!**

Установите программу UC с диска, идущего в комплекте с камерами. Запустите ярлык "IPCSearch", расположенный в меню "Пуск - Программы - UC". Откроется окно программы (рисунок 3)

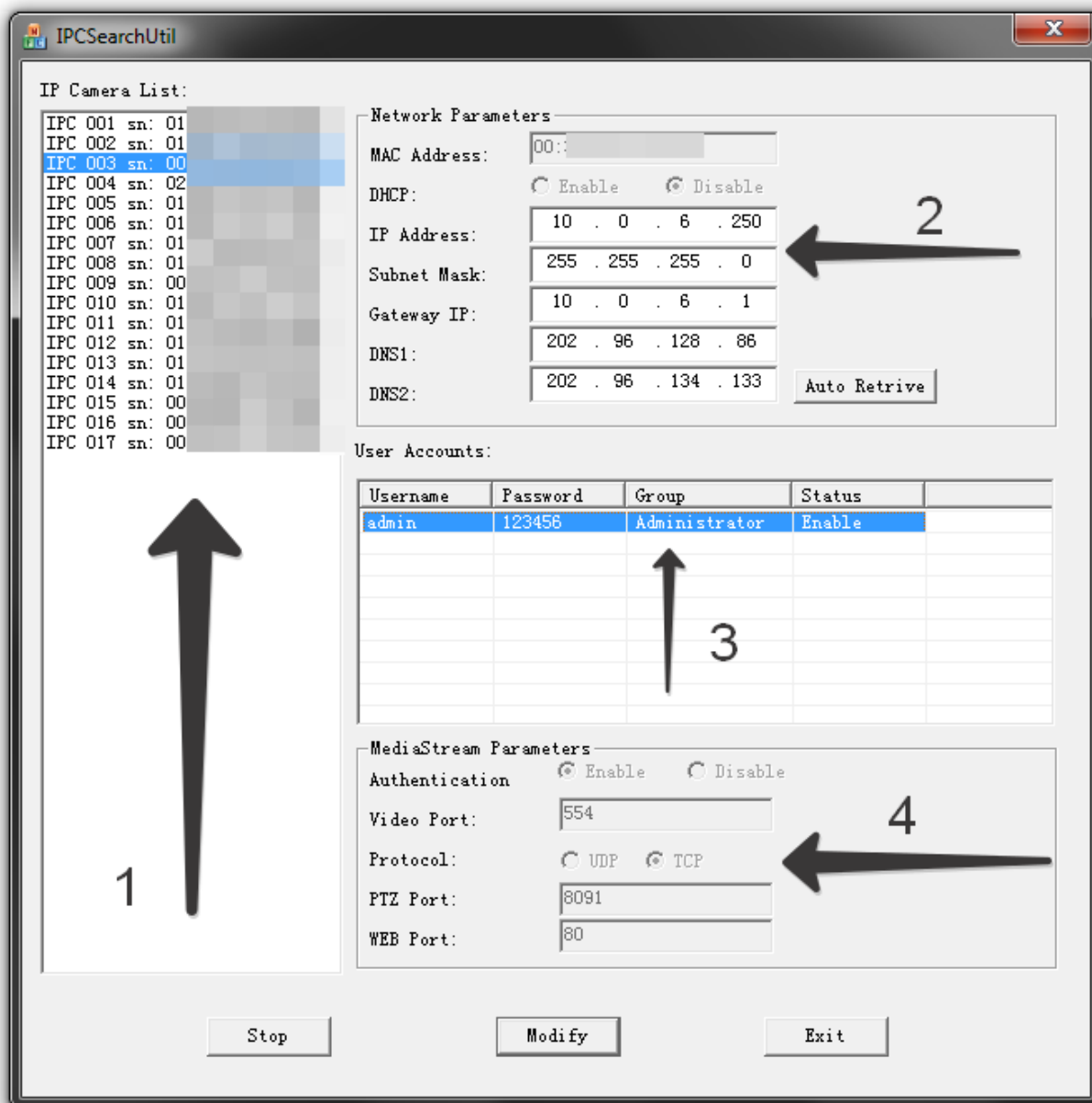


рисунок 3

Нажмите кнопку "SEARCH", в поле "IP Camera List" (1) отобразятся найденные в сети камеры. Для каждой камеры выводится порядковый и серийный номера.

Выберите мышкой нужную камеру. В поле "Network Parameters" (2) отобразятся сетевые параметры камеры. Значения параметров приведены в таблице 3.

Параметр	Значение
MAC Address	уникальный внутрисетевой адрес камеры
DHCP	указывает получает ли камера адрес от DHCP сервера или он настроен в ручную
IP Address	сетевой адрес камеры
Subnet Mask	маска подсети
Gateway IP	сетевой шлюз
DNS1	IP адрес первичного DNS сервера
DNS2	IP адрес вторичного DNS сервера

Заполните поля "**IP Address**", "**Subnet Mask**", "**Gateway IP**", "**DNS1**" и "**DNS2**". Поля "**MAC Address**" и "**DHCP**" не доступны для редактирования из утилиты и носят информационный характер. Для применения установленных параметров необходимо нажать кнопку "**MODIFY**".

Кнопка "**AUTO RETRIVE**" автоматически назначает камере свободный сетевой адрес. Для применения установленных параметров необходимо нажать кнопку "**MODIFY**".

В поле "**User Accounts**" (3) отобразятся назначенные пользователи камеры. Значения параметров приведены в таблице 4.

таблица 4

Параметр	Значение
Username	имя пользователя
Password	пароль
Group	принадлежность пользователя к группе безопасности
Status	состояние пользователя (активен \ нет)

Все поля носят информационный характер и не доступны для редактирования.

В поле "**MediaStream Parameters**" (4) отобразятся установленные в данный момент настройки **RTSP**, **WEB** и **PTZ** для камеры. Значения параметров приведены в таблице 5.

Параметр	Значение
Authentication	Enable\Disable (указывает, требуется ли камере ввод логина и пароля при подключении к ее RTSP потоку)
Video Port	текущий порт RTSP
Protocol	TCP\UDP (указывает, какой протокол используется для RTSP вещания)
PTZ Port	порт PTZ* \ управления камерой
WEB Port	порт, на котором публикуется WEB интерфейс камеры.

\* - в зависимости от модификации камеры.

Все поля носят информационный характер и не доступны для редактирования из утилиты.

**ПОРТЫ, КОТОРЫЕ НЕОБХОДИМО  
ОТКРЫТЬ ДЛЯ ДОСТУПА К КАМЕРЕ ЧЕРЕЗ  
СЕТЬ ИНТЕРНЕТ:**

**VIDEO port (по умолчанию 554)**  
**PTZ port (по умолчанию 8091)**  
**WEB port (по умолчанию 80)**  
**Mobile port (по умолчанию 556)**

**RTSP строки для доступа к камерам:  
если в камере отключена авторизация**  
**rtsp://192.168.0.123:554/mpeg4**  
**rtsp://192.168.0.123:554/mpeg4cif**



## ● **Правила эксплуатации видеокамеры.**

Видеокамера рассчитана на непрерывную работу в течение длительного периода времени и не требует обслуживания в процессе эксплуатации.

## ● **Гарантийные обязательства.**

6.1. Изготовитель гарантирует работоспособность изделия в соответствии с заявленными техническими характеристиками в течение 24 месяцев со дня продажи при соблюдении владельцем условий хранения, монтажа и эксплуатации.

6.2. Гарантийные обязательства являются недействительными, если причиной выхода из строя явились:

- механические, термические, химические повреждения корпуса;
- электрический пробой входных и выходных каскадов;
- неправильное подключение видеокамеры;
- несоблюдение полярности или величины питающего напряжения.

6.3. Изготовитель не несет гарантийные обязательства в случаях:

- если продукция (принадлежности и комплектующие) была вскрыта (нарушена сохранность пломб),
- изменена или отремонтирована иным лицом;
- если дата выпуска, наименование модели на корпусе продукции были удалены, стерты, повреждены, изменены.

6.4. Работа аппаратуры гарантируется в условиях нормальной электромагнитной обстановки